

# ZADANIA Z TREŚCIĄ

ZESTAW NR 140934

WYGENEROWANY AUTOMATYCZNIE W SERWISIE

[WWW.ZADANIA.INFO](http://WWW.ZADANIA.INFO)

POZIOM PODSTAWOWY

CZAS PRACY: 45 MINUT

## Zadania zamknięte

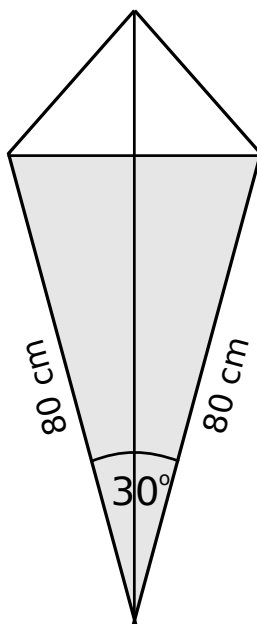
### ZADANIE 1 (1 PKT)

Jeden zawór napełnia basen w ciągu 20 minut, a drugi w ciągu 30 minut. W ciągu ilu minut napełnią basen oba zawory odkręcone jednocześnie?

- A) 12                      B) 25                      C) 15                      D) 50

### ZADANIE 2 (1 PKT)

Latawiec ma wymiary podane na rysunku. Powierzchnia zacieniowanego trójkąta jest równa



- A)  $6400 \text{ cm}^2$                       B)  $3200 \text{ cm}^2$                       C)  $1600 \text{ cm}^2$                       D)  $800 \text{ cm}^2$

### ZADANIE 3 (1 PKT)

Pan Jan spłacał kredyt w wysokości 15 000 zł w sześciu ratach, z których każda kolejna była o 500 zł mniejsza od poprzedniej. Pierwsza rata była równa:

- A) 3 750 zł                      B) 3 250 zł                      C) 7 500 zł                      D) 2 500 zł

### ZADANIE 4 (1 PKT)

Oprocentowanie kredytu w banku wynosiło 15%. Bank podwyższył oprocentowanie kredytu o 3 punkty procentowe. O ile procent zostało zwiększone oprocentowanie tego kredytu?

- A) 12%                      B) 18%                      C)  $16\frac{2}{3}\%$                       D) 20%

ZADANIE 5 (1 PKT)

Bezrobocie w pewnym kraju wynosi 10%. Które z poniższych zdań jest fałszywe?

- A) Jeżeli bezrobocie wzrośnie o 5 punktów procentowych, to będzie wynosiło 15%.
- B) Jeżeli bezrobocie zmaleje o 3 punkty procentowe, to będzie wynosiło 7%.
- C) Jeżeli bezrobocie wzrośnie o 10%, to będzie wynosiło 11%.
- D) Jeżeli bezrobocie spadnie o 5%, to będzie wynosiło 5%.

ZADANIE 6 (1 PKT)

Stężenie roztworu początkowo wzrosło o 30%, a po 10 minutach wzrosło o dalsze 20%. W wyniku tych zmian stężenie wzrosło o

- A) 44%
- B) 60%
- C) 50%
- D) 56%

ZADANIE 7 (1 PKT)

Spodnie po obniżce ceny o 25% kosztują 168 zł. Ile kosztowały spodnie przed obniżką?

- A) 193 zł
- B) 336 zł
- C) 210 zł
- D) 224 zł

ZADANIE 8 (1 PKT)

Iloczyn dwóch liczb dodatnich, z których jedna jest o 11 większa od drugiej jest równy 350. Suma tych liczb jest równa

- A) 39
- B) 14
- C) 25
- D) 37

ZADANIE 9 (1 PKT)

Koszt brutto wysłania SMS-a w usłudze Premium SMS wynosi 17,22 zł. Jaka jest wartość netto tego SMS-a, jeżeli koszt SMS-a obciążony jest 19% podatkiem dochodowym oraz 23% podatkiem VAT?

- A) 7,12 zł
- B) 25,20 zł
- C) 11,76 zł
- D) 10,74 zł

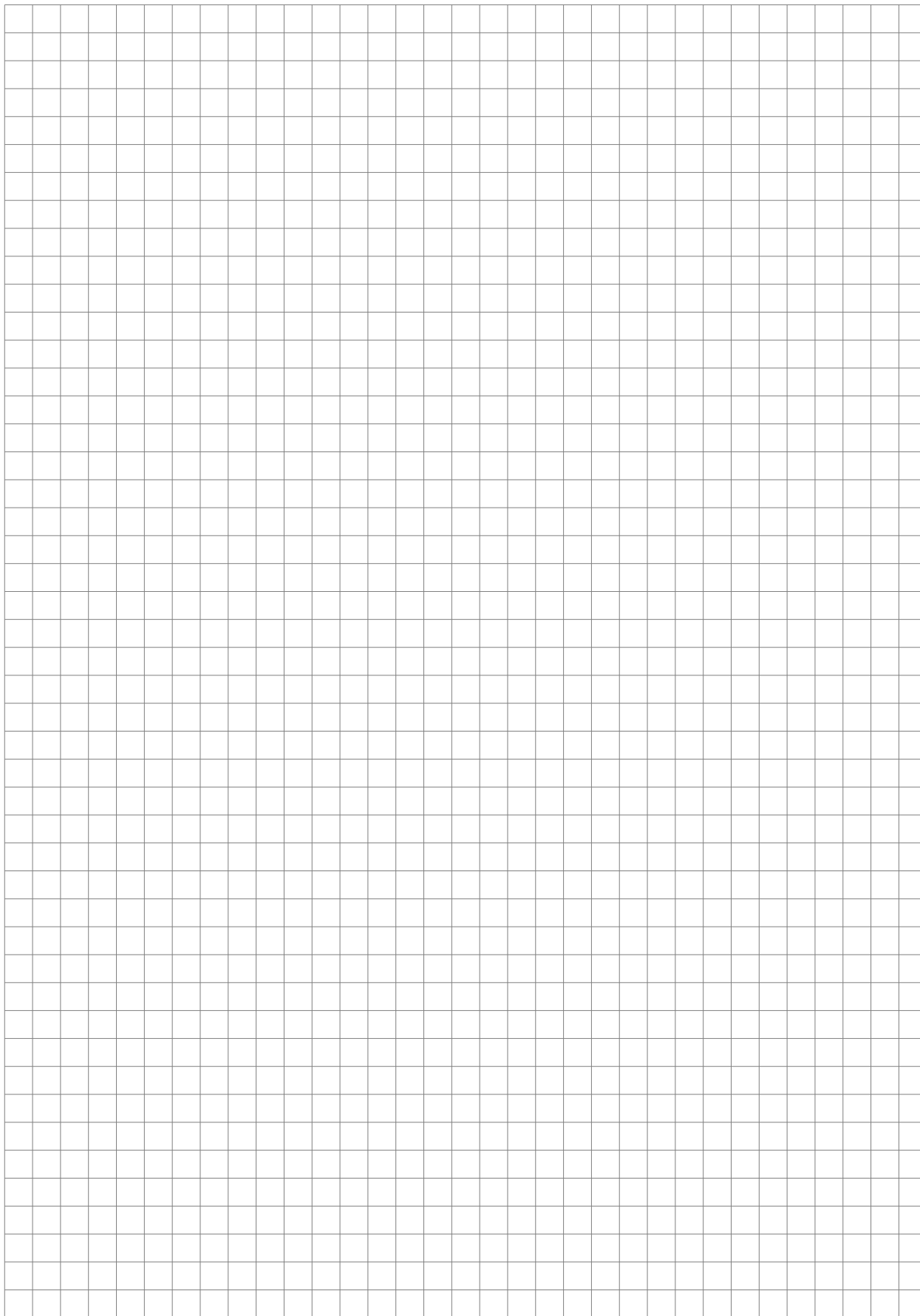
ZADANIE 10 (1 PKT)

W pewnej szkole 75% uczniów mieszka w internacie. Pozostałych 105 uczniów dojeżdża do szkoły autobusem. Wobec tego w internacie mieszka

- A) 315 uczniów
- B) mniej niż 300 uczniów
- C) więcej niż 400 uczniów
- D) 210 uczniów.

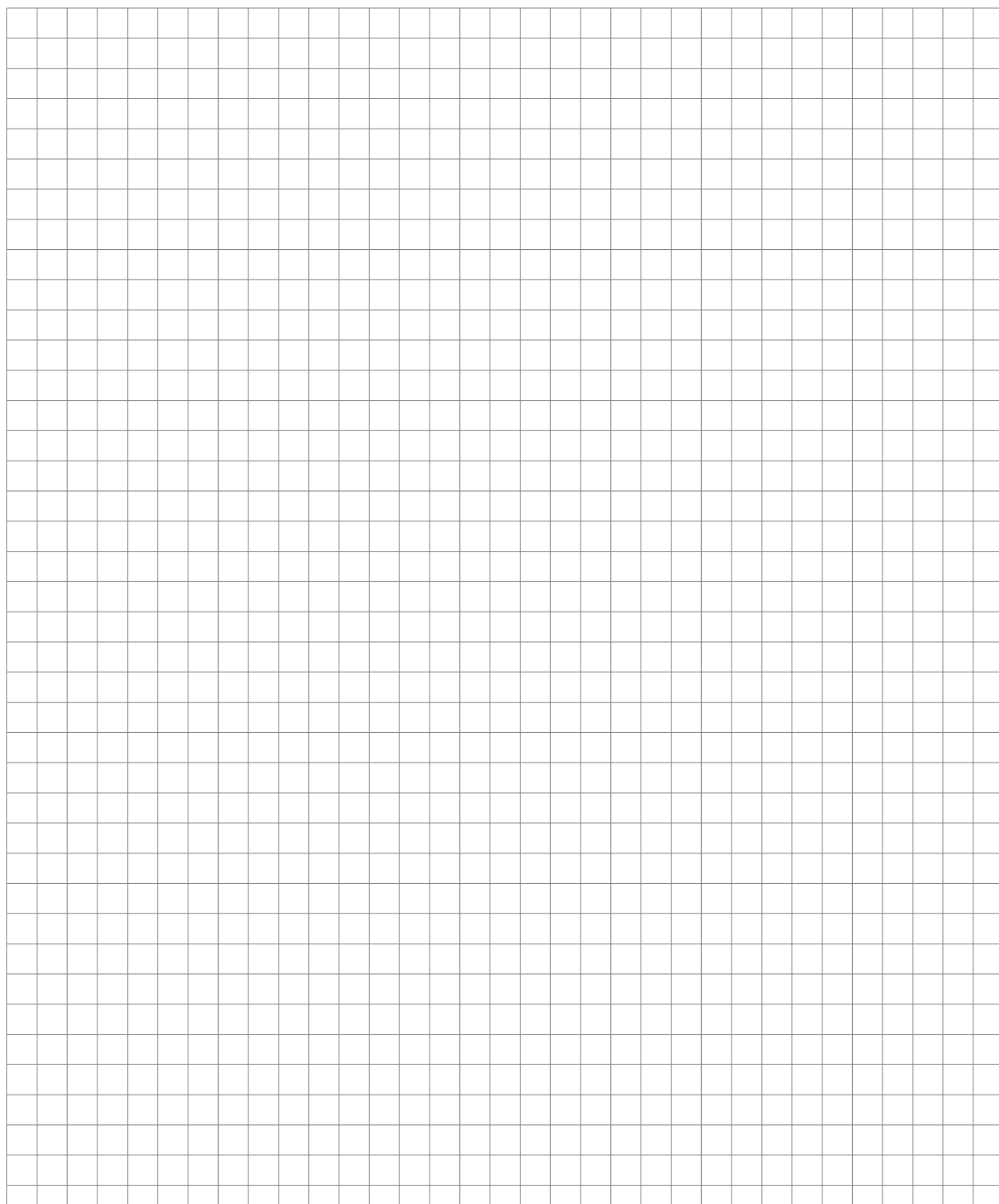
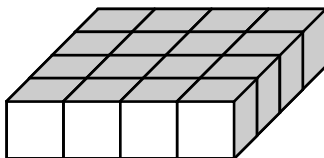
ZADANIE 11 (2 PKT)

Jeden z boków prostokąta zwiększono o 10%, a drugi zmniejszono o 10%. Czy pole tego prostokąta uległo zmianie? Jeżeli tak, to o ile procent?



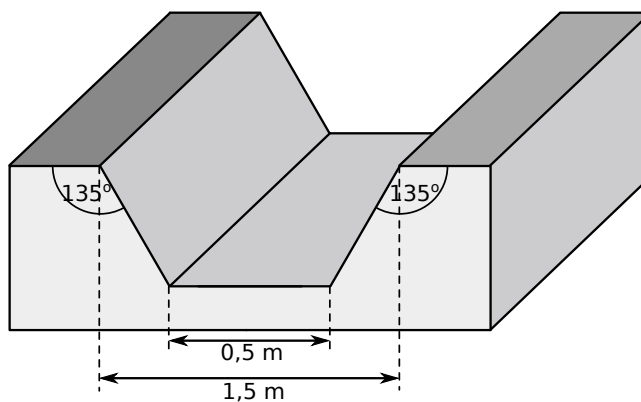
ZADANIE 12 (2 PKT)

Wojtek ułożył z drewnianych sześciennych klocków kwadrat (kładąc klocki jeden obok drugiego) i zostały mu 23 klocki. Następnie spróbował ułożyć kwadrat o boku o 1 klocek większym niż poprzedni i zabrakło mu 8 klocków. Ile klocków miał Wojtek?



ZADANIE 13 (4 PKT)

Przekrój betonowego kanału melioracyjnego ma kształt trapezu o podstawach 0,5 m i 1,5 m.



Oblicz ile wody zmieści się w takim kanale, jeżeli jego długość jest równa 50 m.



# ODPOWIEDZI

## DO ARKUSZA NR 140934

1	2	3	4	5	6	7	8	9	10
A	C	A	D	D	D	D	A	C	A

11. Zmniejszyło się o 1%
12. Wojtek miał 248 klocków.
13.  $25 \text{ m}^3$

Odpowiedzi to dla Ciebie za mało?

Na stronie

[HTTPS://WWW.ZADANIA.INFO/140934](https://www.zadania.info/140934)  
znajdziesz pełne rozwiązania wszystkich zadań!