

# ZADANIA Z TREŚCIĄ

ZESTAW ZADAŃ OTWARTYCH NR 40879

WYGENEROWANY AUTOMATYCZNIE W SERWISIE

[WWW.ZADANIA.INFO](http://WWW.ZADANIA.INFO)

POZIOM ROZSZERZONY

CZAS PRACY: 60 MINUT

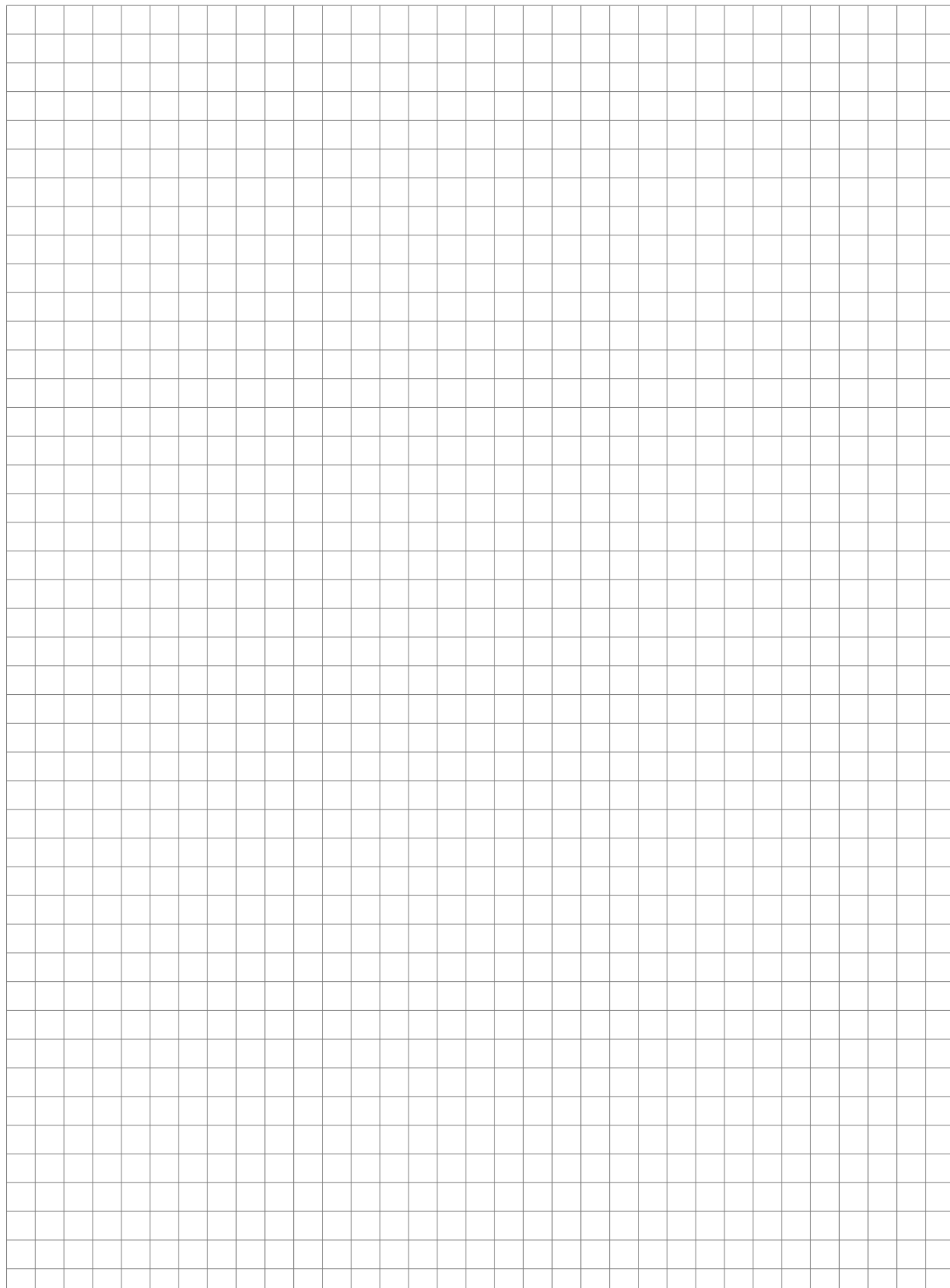
ZADANIE 1 (4 PKT)

- a) Suma kwadratów trzech kolejnych ujemnych liczb całkowitych parzystych jest równa 116. Wyznacz te liczby.
- b) Wyznacz takie trzy kolejne liczby całkowite parzyste, których suma kwadratów jest najmniejsza z możliwych.



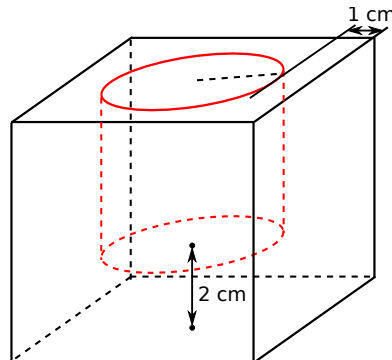
ZADANIE 2 (5 PKT)

Woda może wpływać do basenu z dwóch kranów. Za pomocą pierwszego kranu basen można napęłnić w czasie o 2 godziny dłuższym, a za pomocą drugiego kranu w czasie o 4,5 godziny dłuższym, niż przy napęłnianiu basenu z wykorzystaniem obu kranów. W jakim czasie można napęłnić ten basen odkręcając tylko pierwszy albo tylko drugi kran?



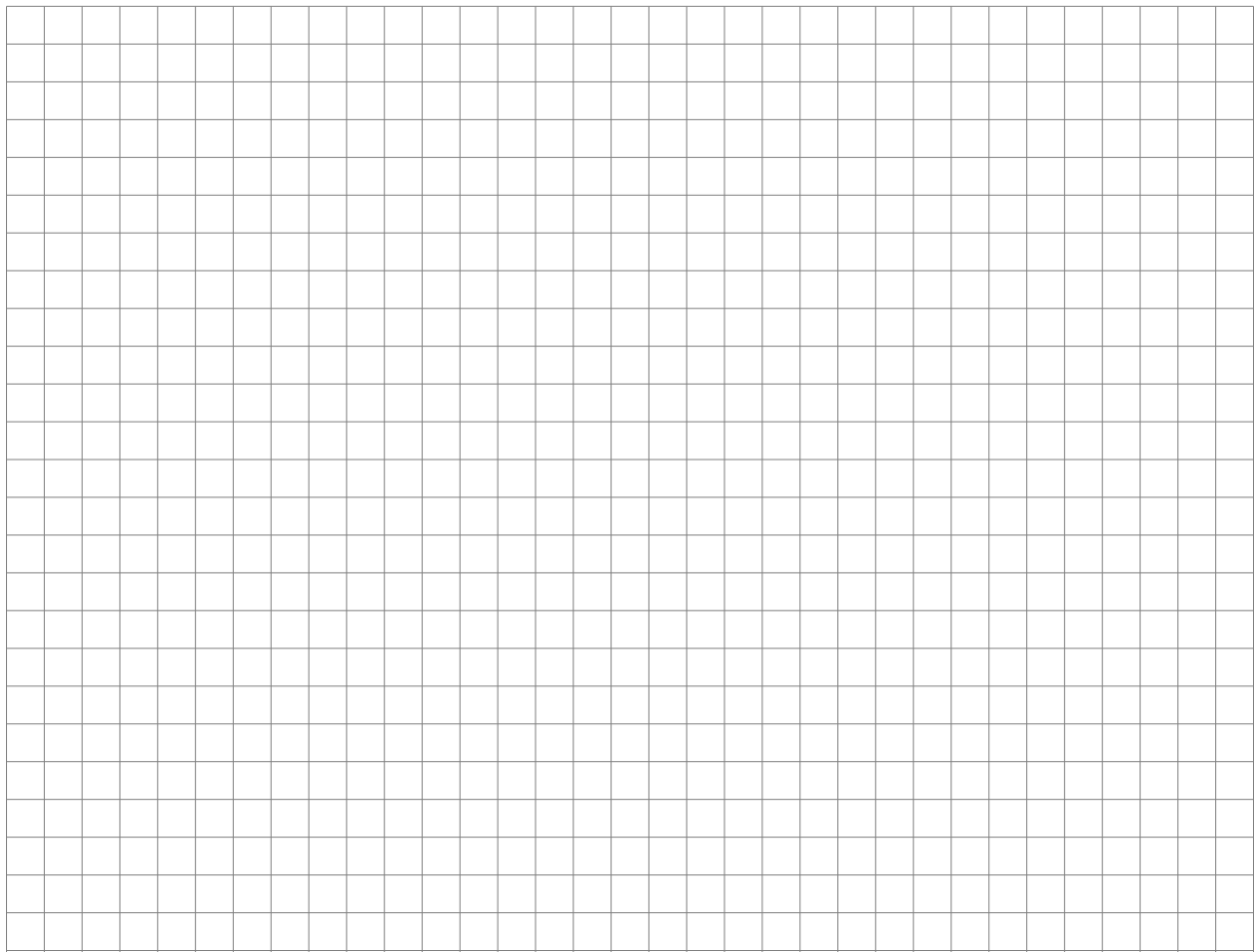
ZADANIE 3 (5 PKT)

Wazon ma kształt sześcianu, w którym wydrążony jest walec w taki sposób, że styczne górnej podstawy walca, równoległe do odpowiednich krawędzi górnej podstawy sześcianu, są odległe o 1 cm od tych krawędzi; natomiast odległość między dolną podstawą walca, a dolną podstawą sześcianu (grubość dna) jest równa 2 cm.



Wiedząc, że stosunek objętości walca do objętości sześcianu jest równy  $\frac{27\pi}{256}$ , oblicz

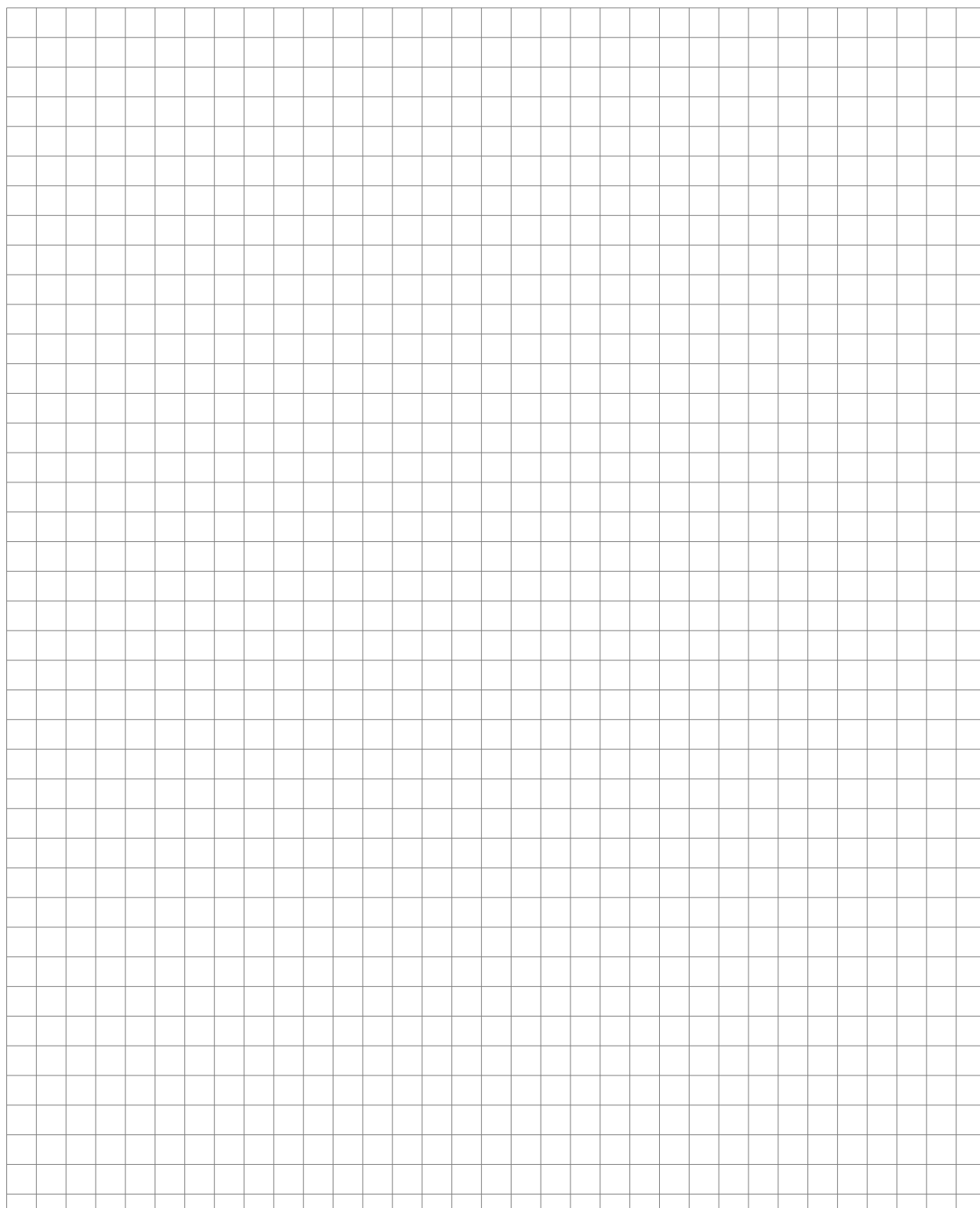
- długość krawędzi sześcianu;
- objętość walca;
- do jakiej wysokości wazonu (licząc od dolnej podstawy walca) będzie sięgać poziom wody, jeśli wlejemy do wazonu 125 ml wody. Wynik podaj z dokładnością do 1 mm.



ZADANIE 4 (6 PKT)

W amfiteatrze jest 20 rzędów ponumerowanych krzeseł. W pierwszym rzędzie jest 37 krzeseł, a w każdym następnym rzędzie są o trzy miejsca więcej niż w poprzednim. Miejsca w pierwszym rzędzie mają numery od 1 do 37, w drugim od 38 do 77 itd.

- a) Jakie numery mają miejsca w ostatnim rzędzie?
- b) W amfiteatrze odbędzie się koncert Kasi Kowalskiej. Ela kupiła na ten koncert bilet z numerem miejsca 666. W którym rzędzie będzie siedziała Ela?



# ODPOWIEDZI

## DO ARKUSZA NR 40879

1. a) -8,-6,-4, b) -2,0,2
2. 5 godzin i 7,5 godziny
3. a) 8 cm, b)  $54\pi \text{ cm}^3$ , c) 4,42 cm
4. a) od 1217 do 1310, b) W 13 rzędzie.

Odpowiedzi to dla Ciebie za mało?

Na stronie

[HTTP://WWW.ZADANIA.INFO/40879](http://www.zadania.info/40879)  
znajdziesz pełne rozwiązania wszystkich zadań!